



## HD系列 智能会议一体机

超窄边设计,全高清,LED背光,高稳定性,接口丰富。

HD系列智能会议一体机是一套用于手机、平板、笔记本电脑等移动设备推送、无线传屏及控制的全功能多屏互动设备。

分体式设计行业首推  
方便维修升级



## 产品特点:

**推送播放:** 从手机或平板推送任何文件 (音乐、视频、图片、办公文档、PDF、电子书、APK.....等等) 到会议一体机。

**无线控制:** 支持无线鼠标、飞鼠、键盘、触控板、游戏手柄及遥控器等功能。

**无线实物投影和无线麦克风:** 实时推送手机摄像头拍摄的画面和声音到会议一体机。

**反向镜像:** 无线传送电视端的画面到移动设备上显示, 并可直接使用手机触摸屏对会议一体机进行多点触控。

**无线镜像:** 支持iPhone、iPad、Android、MacBook和Windows电脑等设备的屏幕直接无线传送到会议一体机上, 传屏的同时支持大屏幕上反向触控移动设备, 无需连接触控、VGA或HDMI线。

**兼容 AirPlay:** 支持使用 iPhone、iPad 或 iPod touch 传送屏幕画面、推送音乐、图像和视频到会一体机上。

**兼容 DLNA:** 包含 DMR 服务, 支持任何兼容DLNA 的客户端。

**无线存储功能:** 可以从任何设备下载或直接访问电视内的媒体文件, 并播放。可以多文件同时上传或备份。

**无线批注:** 从任何移动设备上对会议一体机端的内容进行同步批注书写

**功能支持:** 支持触控OSD菜单。支持触摸唤醒休眠PC。支持遥控器 (电脑) 一键开关机。支持OPS可拔插式电脑, 方便日后维护更换。支持Windows、Android、Linux、MAC OS。

**产品特性:** 真正Win7、Win8免驱动, 不需要安装任何程序。主板温度检测, 自动背光调整, 触摸自动切换, HDMI 及VGA信号插入自动跳转。

**适用环境:** 以先进的红外/光学技术为依托, 专业生产大尺寸触摸屏, 可以做到业界最大的100英寸液晶触摸屏, 为用户提供一套直观、便捷的图形化工作环境, 使办公、教学、专业讨论、产品展示、远程会商等沟通与交流变得高效与便利。将红外触摸框/光学传感器内置在液晶显示器内部, 实现了触摸、显示的一体化。从外观上观看, 与一台液晶显示器毫无区别。一体化设计, 可以坐式、壁挂、落地。即可以横放, 也可以竖放。



## 显示屏参数:

### 显示器参数:

型号: KB-HD600C  
面板类型: a-si TFT active matrix  
显示面积: 1316.9mm(H)×740.6mm(V)  
显示比例: 16: 9  
分辨率: 3840X2160 1920X1080  
显示色彩: 16.7M  
点距: 0.2287(H)×0.6861(V)  
亮度: 450cd/m<sup>2</sup>  
对比度: 1400: 1  
可视角度: 178°/178°/178°/178°  
响应时间: 8MS  
刷新频率: 120HZ 60HZ  
菜单语言: 中文/英文/法文/德文/意大利/  
西班牙/葡萄牙/荷兰/波兰  
按键遥控: 标准7键 / 红外遥控  
电源标准: AC100V ~ 240V, 50/60Hz  
最大功率: 165W  
工作模式: 正常状态, 低功耗状态  
待机功耗<0.11 W (仅板卡)  
功放功率: 24V 供电 2\*10W(8Ω)

### 接口参数:

#### 视频输入:

HDMI (5 路HDMI )  
USB多媒体(1路USB 3.0 ,2路USB 2.0 )  
VGA ( 1路 DB15 ,1 路外接 )  
AV(1 路)  
YPbPr ( 1 路)  
SD-card(1 路)  
网口 ( 1路RJ45)  
WIFI ( 1 路内置模块, 可选)  
earphone ( 1 路耳机标准插座)  
ATV ( 1路)  
DTV (1路)  
串口 ( 1路)

#### 视频输出:

网口 ( 1RJ45 选配)

#### 前置接口:

8键前置按键, HDMI ( 1路)  
前置喇叭 ( 2个8欧10瓦)  
PC(1路3.0 USB)  
安卓 ( 1路2.0 USB)  
外接触摸 ( 1路DB9 标准公座)  
认证证书: 3C CE ROHS FCC ISO9000

### PC系统配置:

主板和CPU: 高端H81主板搭配最新英特尔  
I3 4代处理器, 性能强劲, 可运行大型3D触  
摸软件!  
内存: 4G  
硬盘: 500G/7200转SATA  
网卡: 板载千兆网卡(RJ45)  
声卡: 集成高品质多声道音频芯片  
USB : 4路USB 2.0 2路USB 3.0  
I/O: HDMI+VGA+S/PDIF  
可扩展: WIFI/红外/蓝牙  
电源架构: DC IN/8PIN ATX 电源输入,  
电源标准: DC 19V 5A  
平均功耗仅30W左右

### 安卓系统参数:

主板: 板载Hi3751 V600  
CPU : 64bit Quad-core CPU  
GPU : hexa-core high-performance GPU  
CPU clock speed:1.2GHz  
RAM: 2G/DDR3  
Flash: 8GB build in  
Android version: 5.1.1  
Kernel Version: Linux 3.10.0



KUANBO 开拓 创新 品质

## 触摸屏参数:

触摸屏类型: 红外多点触摸

触摸分辨率: 32768X32768

接口方式: USB2.0全速

玻璃特性: 钢化、透光率88%

工作温度: 0°C ~ 55°C

使用寿命: 5年

响应时间: 8ms (真10点触摸)

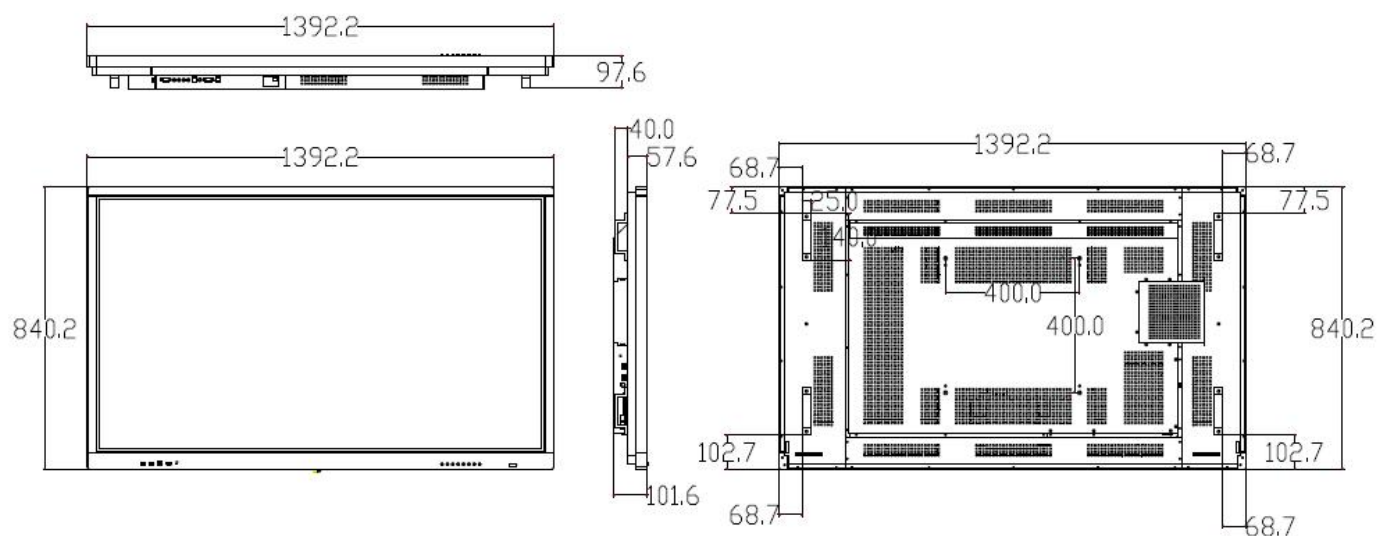
屏体特性: 无漂移不随环境产生变化全角度抗强光照射

适用系统: Windows 7、Windows 2000

XP/2003/Vista/CE/Linux、Mac

OS

## 整机尺寸图:



## 可选配件:



无线投屏器



OPS电脑



移动推拉支架



KUANBO 开拓 创新 品质