



使用说明书

KB-X350A

Model: KB-X350A

REVISION HISTORY

Approved By	Checked By	Prepared By

Version	Date	Page (New)	Section	Description
V1.0	20190528	All	All	New version release



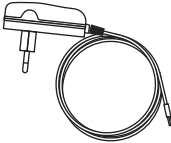
目录

一. 产品概述	2
二. 产品图纸	3
三. 安装说明	4
四. 操作说明	5
五. 注意事项	6
六. 附件产品规格表	6
七. 附视频格式表	7

一 产品概述

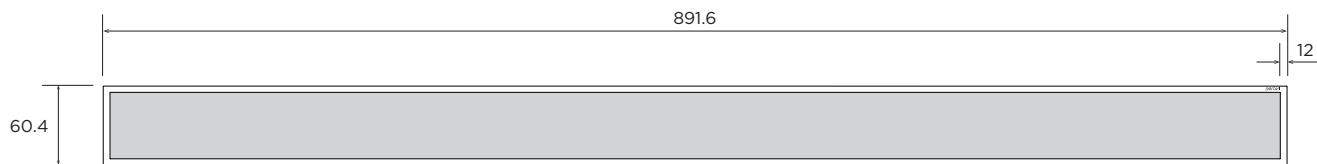
本说明书所描述的机种是一款即插即用的长条形方广告播放器，高性能单芯片四核Cortex-A35,长条形广告机，支持手机一键发布图片、视频、文字、网页、等特色功能。适用于品牌超市连锁机构，专卖店等新零售行业。

产品清单

序号	名称	数量	图片	备注
①	主机	1		
②	固定板	1		固定主机，不提供固定螺丝
③	电源	1		输入： AC 100V-240v-50/60Hz 0.8A 输出： 12V/2A

二 产品图纸

单位：毫米



前视图



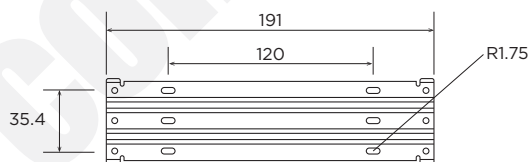
后视图



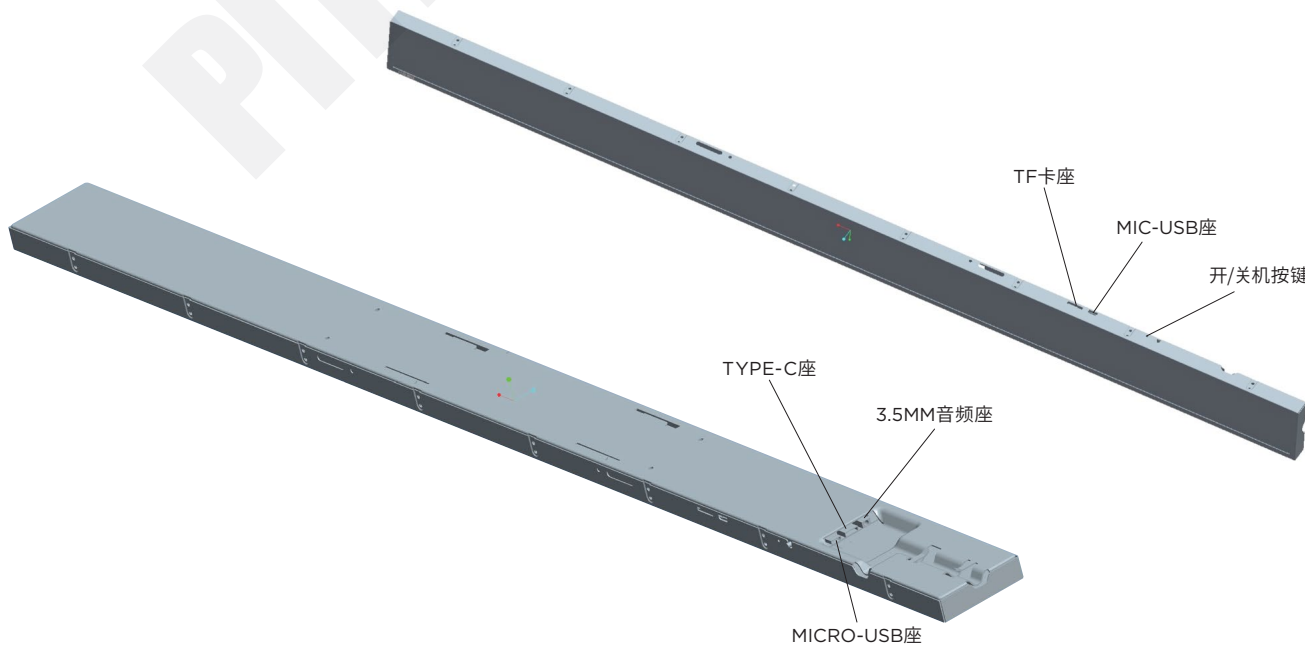
俯视图



仰视图
开/关机按键
USB接口
TF卡槽

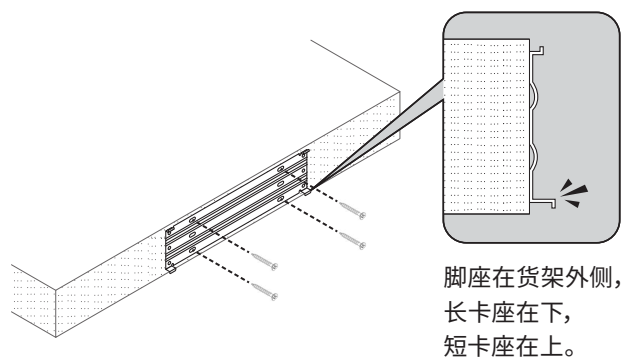


固定板

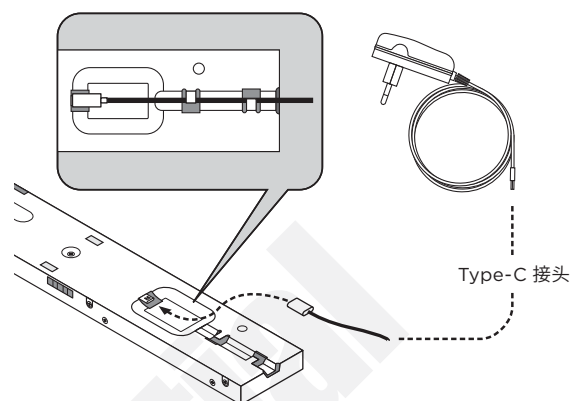


三 安装说明

1 将固定板用螺丝安装到客户对应的货架上。



2 主机背面插入Type-C电源插头，并理好线。

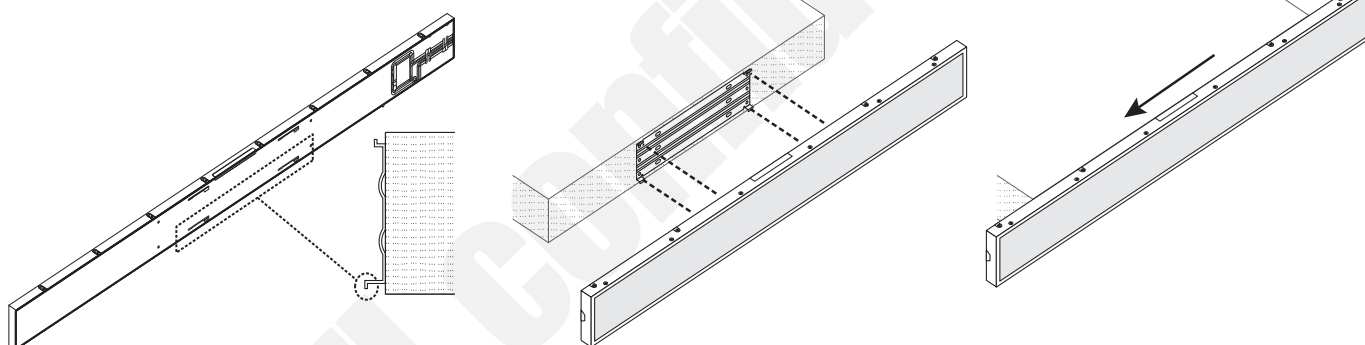


3 先将主机背后的大卡孔对着长卡座装上，再将主机对位挂上，用手托住主机往左滑动。(见以下示意图，安装完成)

① 主机背后的大卡孔对着长卡座装上

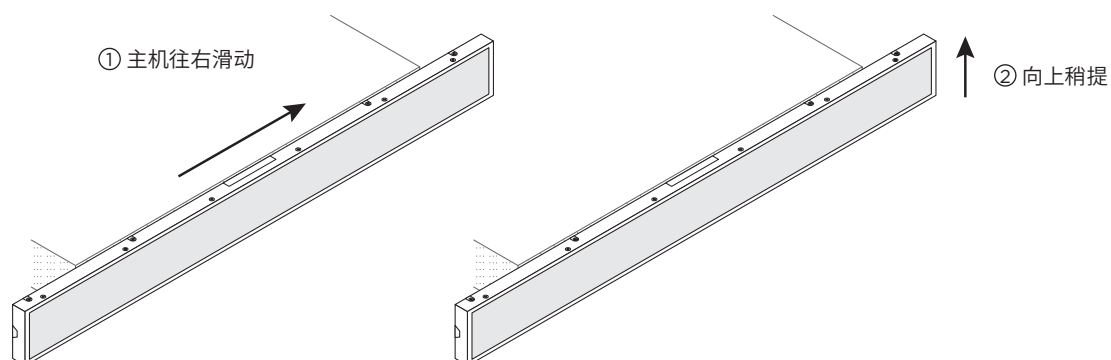
② 主机对位挂上

③ 主机往左移直到卡紧



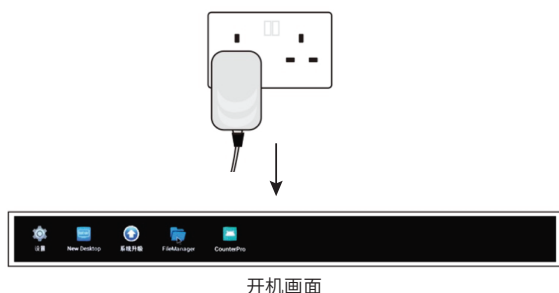
附：拆卸说明

> 双手托住主机往右滑动，再稍微往上提就轻松完成拆卸。

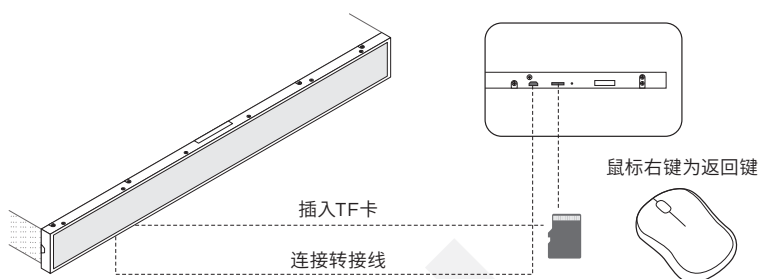



四 操作说明

1 将主机接通电源,过几秒钟后待机画面。如图:



2 将TF卡插入,通过转接线连入鼠标后即可操作,鼠标右键为返回键。



3  **WIFI连接** 分为两种方式 手动/自动

手动连接

① 点击设置



② 进入设置界面如下:



③ 点击WLAN,找到对应的WLAN,输入正确的密码,既可以连接成功。

自动连接


① 首先确定设备中已安装此软件  New Desktop,并已经在运行中;

② 其次在TF卡根目录创建 router.txt文件;

③ 打开router.txt文件,  输入WIFI账号密码, user为账号, password为密码即可,所有拼写均为英文拼写。

亮度设置

点击设置,进入设置界面如下

设置里找到  显示----点选亮度,滑动进度条调到合适的亮度即可。

APK 安装与卸载

手动安装

整机通电后扫描屏幕上的二维码,一键下载软件到手机

设备连接好之后请上电开机,播放器器上会显示一个二维码,通过扫码可安装 APP、注册 player、直连 player 等功能。如下图:



下载APK后用软件一键搜寻所有广告机终端进行分组管理及发布

注意: 用苹果手机扫码安装时, 会提示“未受信任的企业级开发者的解决办法”, 点击进入手机设置确认 TECHNOLOGIES, INC.为可信任企业。退出后从桌面点开 APP。

五 注意事项

1. 在清洁本机屏幕前，请先拔掉电源线，确保广告机处于断电状态下，用干净柔软不带线头的布轻轻的擦拭，切勿在屏幕上直接使用喷雾剂。
2. 不要将产品暴露于雨水、日晒的环境中，以免影响产品的正常使用。
3. 请不要将广告机壳体上的通风孔、音响发音孔堵塞。切勿将广告机放在散热器、热源或其它任何可能影响正常通风的设备附近。
4. 切勿对广告机进行自行拆卸或修理，以免高压触电或其它危险，应请专业维修人员来完成所有的维修工作。
5. 由于广告机多数使用于公共场所，电压不稳可能造成设备损伤。建议使用稳定的市电，切不可和电梯电源等大功率设备共同使用一个电源。如在电压经常不稳定的地方如：地铁站等，请务必使用相应的稳压设备进行稳压，否则易造成广告机不稳定工作，甚至会烧毁广告机。
6. 在插拔TF卡之前请仔细阅读本说明书，如果TF卡插不上去，不要硬插，以免损坏TF卡插针，出现此问题的时候，需要检查一下是否插反了。
7. 本机如长时间不工作，请将220V电源关闭。

六 附件产品规格表

功能	描述	备注
CPU	高性能单芯片Cortex-A35	
DDR	1G DDR3	
FLASH	8GB / 16GB EMMC	
显示	35寸, Innolux S350AJ1-LE1 TFT LCD 158*2880	
TF卡	支持TF卡扩展	支持多媒体播放
USB接口	提供3个USB 2.0接口，与电脑连接作为软件升级接口及U盘，摄像头，TP等外设扩展	
电源输入	DC 12V/2A 电源输入, TYPE-C 接口	待机<0.5W
多国语言	支持	
WIFI	支持2.4G	

七 附视频格式表

(表1)

Video F+A2:D16ormat / Codec	Decoder	Details	Supported File Type(s) / Container Formats
H.263	•	Support for H.263 is optional in Android 7.0+	<ul style="list-style-type: none"> • 3GPP (.3gp) • MPEG-4 (.mp4)
H.264 AVC Baseline Profile (BP)	•		<ul style="list-style-type: none"> • 3GPP (.3gp) • MPEG-4 (.mp4) • MPEG-TS (.ts, AAC audio only, not seekable, Android 3.0+)
H.264 AVC Main Profile (MP)	•	The decoder is required, the encoder is recommended.	
H.265 HEVC	• (Android 5.0+)	Main Profile Level 3 for mobile devices and Main Profile Level 4.1 for Android TV	<ul style="list-style-type: none"> • MPEG-4 (.mp4)
MPEG-4 SP	•		<ul style="list-style-type: none"> • 3GPP (.3gp)
VP8	• (Android 2.3.3+)	Streamable only in Android 4.0 and above	<ul style="list-style-type: none"> • WebM (.webm) • Matroska (.mkv, Android 4.0+)
VP9	• (Android 4.4+)		<ul style="list-style-type: none"> • WebM (.webm) • Matroska (.mkv, Android 4.0+)

(表2)

Image Format / Codec	Decoder	Details	Supported File Type(s) / Container Formats
BMP	•		BMP (.bmp)
GIF	•		GIF (.gif)
JPEG	•	Base+progressive	JPEG (.jpg)
PNG	•		PNG (.png)
WebP	• (Android 4.0+) (Lossless, Transparency, Android 4.2.1+)		WebP (.webp)
HEIF	• (Android 8.0+)		HEIF (.heic; .heif)